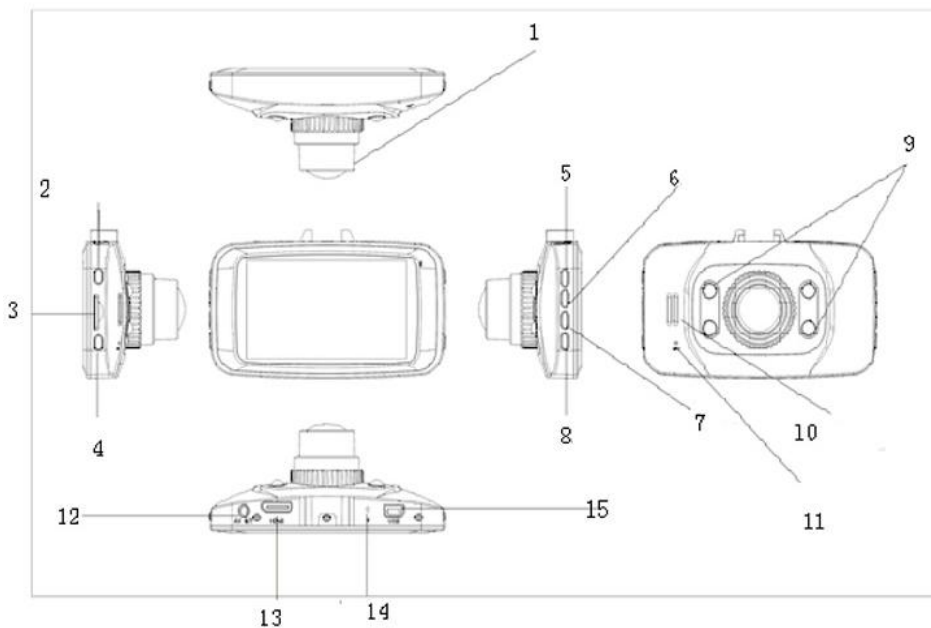


ドライブレコーダー簡易取り扱い説明書

各部名称



1. レンズ 2. ON/OFF ボタン 3. マイクロ SD カードスロット 4. OK ボタン 5. MENU ボタン
6. 上/戻る/ボリューム+ 7. 下/次へ/ボリューム- 8. MODE ボタン 9. LED ライト
10.スピーカー 11.マイク 12.AV 出力端子 13.HDMI 出力端子 14. リセット 15. USB/電源ポート

ご使用前にフォーマットしたマイクロ SD カード（別売り）をさしてください。
付属のシガーソケットを使って車に接続してください。

起動方法：電源ボタンを3秒長押しして電源 ON になります。

起動中電源ボタンを3秒長押しして電源 OFF になります。

車と接続している状態でエンジン入れると ON になり録画が開始されます。エンジン切ると録画を停止し本体電源も OFF になります。

モードについて：mode ボタンを押して録画／写真／再生の3モードに切替できます。

液晶の左上に各モードのマークが表示されます。

録画モード：ビデオマーク、写真モード：カメラマーク、再生モード：フィルムマーク

録画について：モードボタンを押して録画モードに切替えてください。（画面左上ビデオマーク）

録画モードで ok ボタンを押して液晶の左上に点滅の赤い丸いマック表示されて録画開始ます。もう一回 ok ボタンを押して録画停止します。録画中 上ボタンを押して音声設定できます。下ボタンを押して緊急ロック設定できます。

写真について：モードボタンを押して写真モードに切替えてください。（画面左上カメラマーク）

写真モードで ok ボタンを押して液晶の左上に点滅の赤い丸いマック表示されて録画開始ます。もう一回 ok ボタンを押して写真一枚撮ります。（約1秒程度時間がかかります）

再生について：モードボタンを押して再生モードに切替してください。（画面左上フィルムマーク）

再生モードで上下ボタンを押してデーターを選択できます。OK ボタンを押して動画の再生をします。

データー削除について：再生モードでデーターを選択して menu ボタンを押してデーターの削除、保護の操作ができます。ok ボタンを押して操作実行になります。