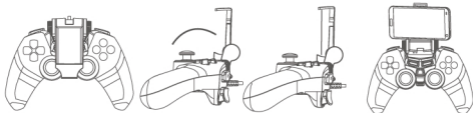
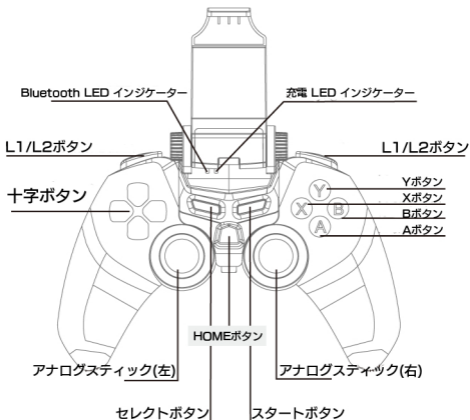




TI-465
for Android
クイックガイド

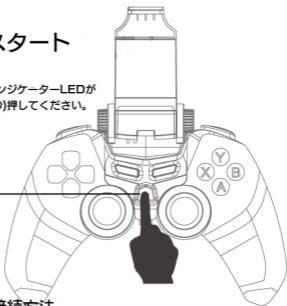
● 各操作ボタン名称



● クイックスタート

● Start

HOMEボタンをインジケータLEDが点灯するまで(約1秒)押し続けてください。



● デバイスとの接続方法

Android(4.0以上)

- 1,Xボタンを長押しして、Bluetoothでのペアリングモードに入ります
- 2,Bluetooth LEDインジケータが点灯中にAndroidの設定で“DOBE Controller” を選択しBluetoothのペアリングを行ってください。



