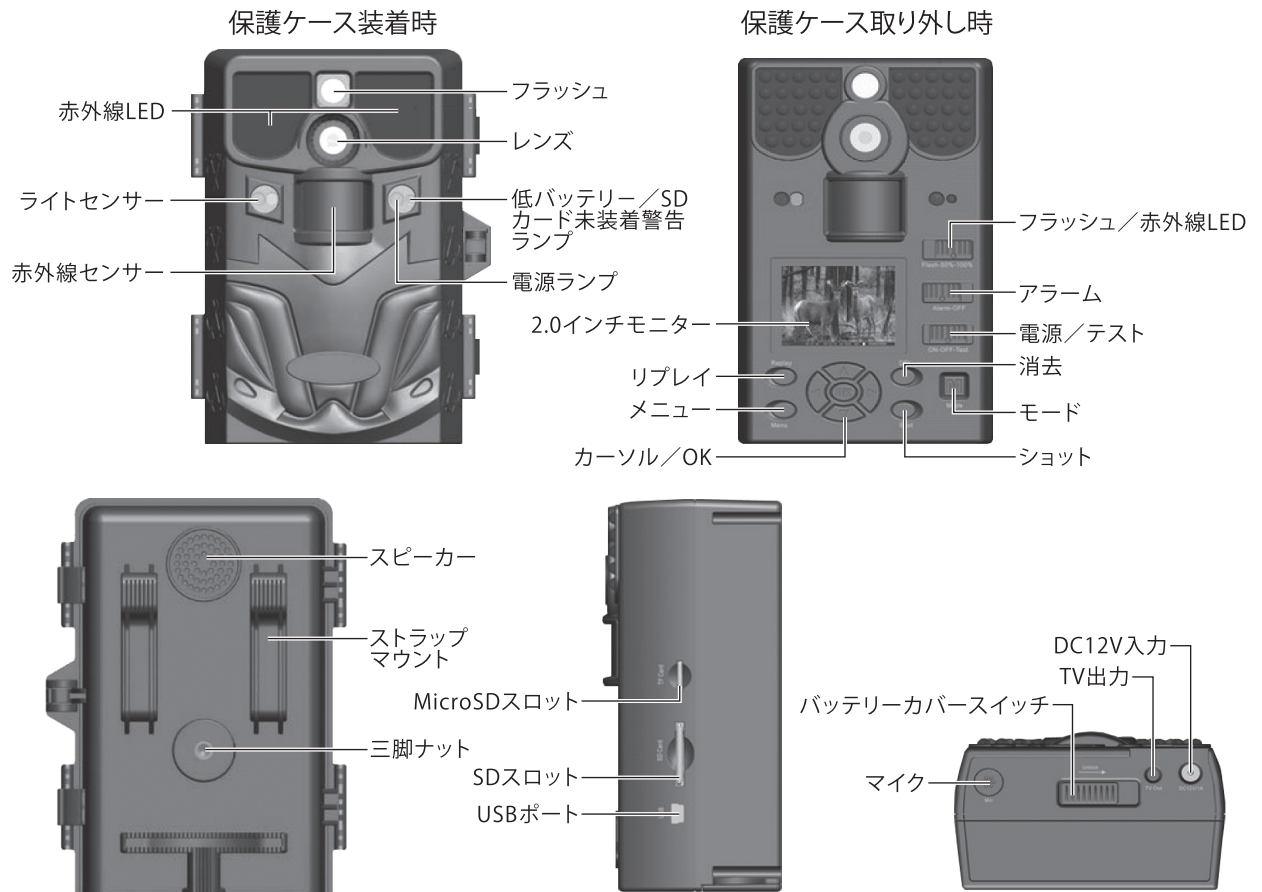


1. 各部名称



2. ご使用前の準備

- (1) SDカード及びMicroSDカード(※)を装着してください。カード容量は最大32GB(Class8推奨)です。**SDカード及びMicroSDカードの脱着は、必ず電源OFFの状態で行なってください。**電源ON状態で装着すると故障やエラーの原因となりますのでご注意ください。
※MicroSDカードはゲームコール用です。
- (2) 単三電池8本(アルカリ電池推奨)を装着します。※
※本製品はAC電源プラグ(12V/1~2A。アダプターは付属しておりません。ご自身でお求めください。)を装備しております。

3. 起 動

起動は、通常モード(ON)とテストモード(Test)があります。テストモードでは、赤外線センサーの作動確認、及び動画・静止画キャプチャーを手動で撮ることができます。

4. 電源OFF

電源スイッチをOFFにし、3秒ほど待ちます。電源OFF直後は、わずかな電力が残留しているため、電源ランプが点灯しています。長期間ご使用にならない場合は、電池を取り外してください。

5. システム言語設定

本製品は輸入品のため、システム言語が英語に設定されている場合があります。日本語にするには、メニューから「Language」に進み、「日本語」を選択してください。

6. TV出力

TV出力を行う際は、出力形式をNTSCに設定してください。PALになっている場合、正常に映像出力できません。

7. メニュー画面一覧

※ 実際のものとは表現が異なるものがあります。あらかじめご了承ください。

