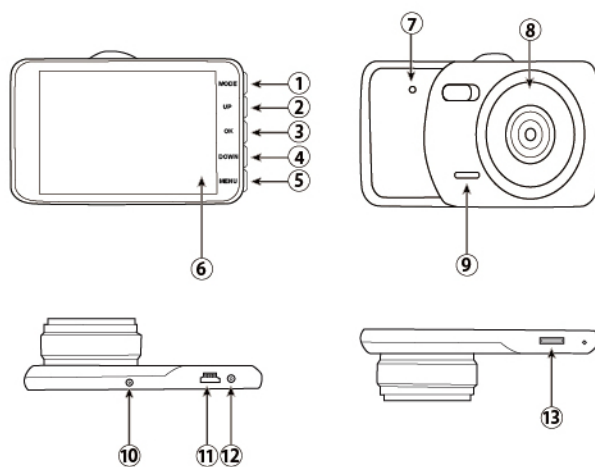


製品説明書

■ 製品説明

● 製品構造



- | | |
|------------------|--------------|
| ① モード選択ボタン/電源ボタン | ⑧ フロントカメラ |
| ② 上方向ボタン | ⑨ スピーカー |
| ③ OKボタン | ⑩ クリップ固定フック |
| ④ 下方向ボタン | ⑪ 電源ケーブル接続端子 |
| ⑤ メニューボタン | ⑫ バックカメラ接続部 |
| ⑥ LCDディスプレイ | ⑬ TFカードスロット |
| ⑦ リセットボタン | |

■基本操作説明

● 本体電源のオン/オフ

本体の電源がオフの状態です。「MODEボタン」を長押しするとオンになり、自動的に録画を開始します。電源オンの状態で「MODEボタン」を長押しすると、自動的に録画ファイルを保存してから電源がオフになります。

【注意】本体内蔵電池の残量が不足している場合は、画面に【電池残量不足】と表示され、自動的に電源がオフになります。

● 動画撮影モード

電源を入れると動画撮影モードに入ります。他のモードでは、「モード選択ボタン」を短押しして、動画撮影モードに切り替えることができます。「OKボタン」を短押しすると録画を開始し、撮影アイコンに赤い点が点滅します、これは録画中であることを示します。

録画中、次の操作を行うことができます。

- ①「メニューボタン」を押すと、静止画写真を撮ります。
- ②「上方向ボタン」を押すと、録画面は下記4つ表示方式に切り替えることができます。
(PIP/ハーフ/前方/後方)
- ③「下方向ボタン」を押すと、録音ON/OFFに切り替えます。

- 02 -

● 静止画撮影モード

「モード選択ボタン」を短押しして、静止画撮影モードに切り替えます。

「OKボタン」を短押しして撮影します。

「上方向ボタン」を押すと、前方画面/後方画面に切り替えることができます。

● 動画/静止画のプレイバック

「モード選択ボタン」を短押しして、動画/静止画のプレイバックモードに切り替えます。「上方向ボタン」「下方向ボタン」を短押しして再生するファイルを選択します。

「OKボタン」を短押しして選択したファイルを再生します。

「メニューボタン」を押すと、ファイルの保護(上書きをロック)/削除することができます。

■メニュー機能設定

録画を停止した状態で、「メニューボタン」を押すと、設定メニュー画面に入ります。「上方向ボタン」と「下方向ボタン」を押して数値を設定し、OKボタンを押して設定を保存します。すべての設定が完了したら、引き続き「メニューボタン」を押して設定画面から退出します。

- 03 -

1. 解像度

フロントカメラ:

「1080FHD 1920x1080」/「720P 1280x720」/「VGA 640x480」選択可

※1080FHDはフロントカメラ接続時のみに限ります。前後2カメラ同時接続時、録画解像度は「720P 1280x720」になります。

リアカメラ: VGA 640x480

2. ループ録画

オフ/1分/2分/3分(デフォルト)

3. 暗視強化

オフ(デフォルト)/オン

※夜間に、ONに設定するのをお勧めします。

4. 露出補正

-3~3 デフォルトは0

5. 動体検知

オン/オフ(デフォルト)

この機能がオンの場合、本体は前方に物体の移動を検出すると、自動的に録画を開始し、移動が検出されなくなると自動的に録画を停止します。

6. 録音

オン(デフォルト)/オフ

7. 補助ライト点灯

オフ(デフォルト)/オン

※夜間に、ONに設定するのをお勧めします。

8. 日付ラベル

オン(デフォルト)/オフ

9. Gセンサー感度

オフ/低/標準(デフォルト)/高

この機能がオンの状態で、衝撃を感知した場合、本体は自動的に記録中のファイルを保護し上書きをロックにします。

10. 駐車監視

オフ(デフォルト)/オン

ご使用の際は、起動中にあらかじめ設定メニュー画面で【駐車監視】と【Gセンサー】をオンに設定しておいてください。

エンジンを切ると、連動し数秒後自動的に本機の電源に切れます。その状態で、本体は外力を受けて震えた時、【Gセンサー】は自動的に起動され、録画します。30秒録画したのち、自動的に電源が切れます
※駐車監視機能の使用には、駐車監視用降圧ケーブル(付属品)の接続が必要です。

【ヒット】①駐車監視機能を常時使用する場合、あらかじめ駐車監視用降圧ケーブルを車両のバッテリーに接続してください。プラス極(赤)とマイナス極(黒)はバッテリーのそれぞれプラス極、マイナス極に接続してください。ドラレコ本体と接続する側は、車の座席にを引いてください。

②エンジンを切った後、シガーライター電源ケーブルを抜き、駐車監視用降圧ケーブルを本体に接続してください。

③駐車監視用降圧ケーブルは駐車時のみ、ドラレコ本体と接続してください。常時電源から供給される

- 05 -

ため、運転時に使用すると車両のバッテリーの過負荷によりバッテリー上がりの原因となります。

11. 日付/時間

スタンバイ状態で「メニューボタン」を2回押して設定画面に入り、上下ボタンを押して各数値を調節し、「OKボタン」を押して次の項目へ移動します。

12. 自動電源

オフ/オフ (デフォルト) / 1分 / 2分 / 3分

13. ボタン操作音

オフ/オン(デフォルト)

14. 言語設定

メニュー表示言語を上下ボタンで選択して設定します。

15. スクリーンセーバー機能 (自動画面表示オフ)

オフ (デフォルト設定) / 30秒 / 1分 / 2分

16. 光源周波数

50Hz (デフォルト)/60Hz

17. フォーマット

この操作を行うとTFカード内の全てのデータが削除されます。ご使用前に、この操作を行うことをおすすめします。

18. 初期化設定

すべての設定を出荷時の状態に戻します。

19. バージョン

ソフトウェアのバージョン情報を表示する。

- 06 -

電源入力	5V 1A
内蔵電池	320mAh 防爆リチウムイオンポリマー電池
動作温度	-20℃~+65℃

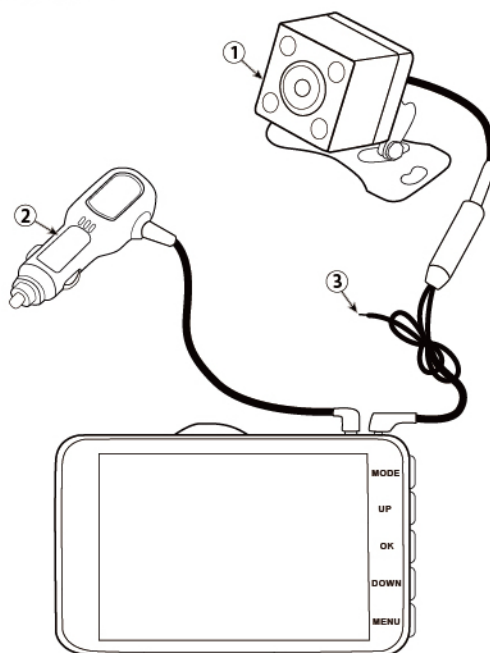
- 08 -

■ 製品規格一覧

ビデオ解像度	1080FHD 1920×1080, 720P 1280×720, VGA 640×480 ※1080FHDはフロントカメラ接続時のみに限ります。前後2カメラ同時接続時、録画解像度は「720P 1280×720」になります。
ビデオフォーマット	AVI
TFカード対応	最大32G対応
レンズ	ハイビジョンCMOSイメージセンサ
ディスプレイ	4インチハイビジョンハイライトスクリーン
動体検知機能	対応
写真フォーマット	JPEG
メモ리카ード	TF (最大32GB対応)
バックカメラ入力	対応
駐車監視	対応
マイク	対応
内蔵スピーカー	対応

- 07 -

■ 接続方法



- ① レアカメラ
- ② シガーライター電源に接続
- ③ バックカメラトリガー

- 09 -