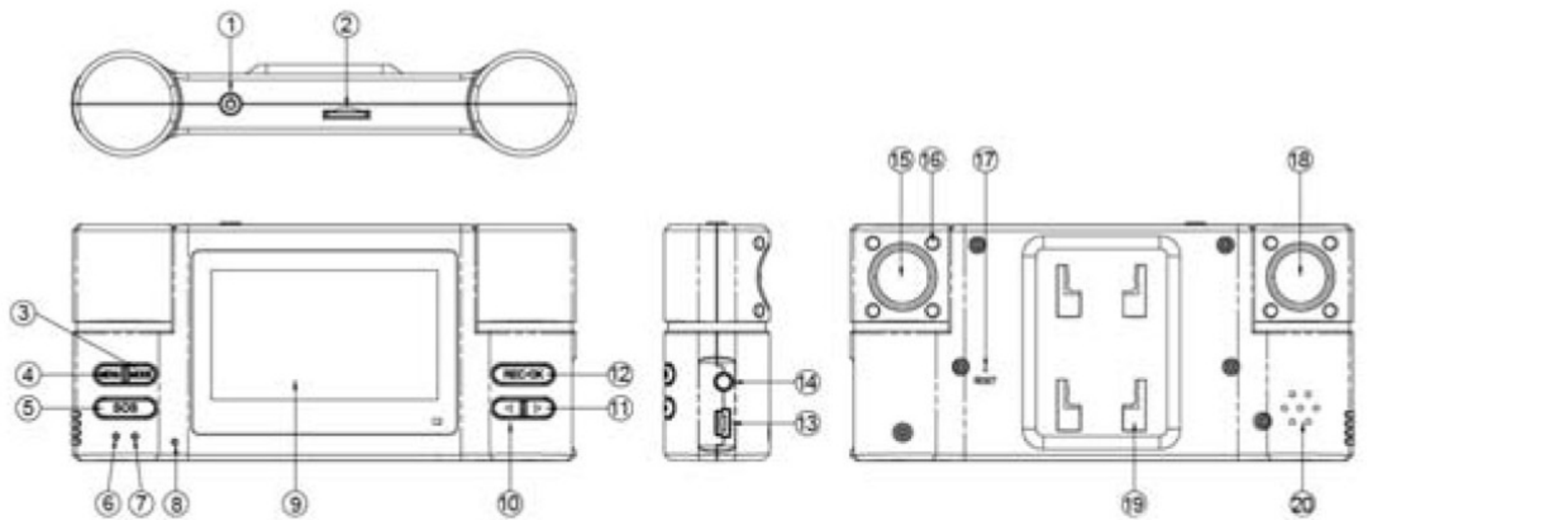


ダブルレンズドライブレコーダー説明書



- 1.電源 2.TFスロット 3.モード 4.メニュー 5.SOSキー 6.充電ランプ 7.作動ランプ
8.MIC 9.液晶 10.キー 11.右キー 12.REC/OK 13.USB 14.TV OUT 15.レンズ
16.暗視LED 17.リセット 18.レンズ 19.スタンド口 20.スピーカー

充電/起動：

付属品のシガーソケットを使用して車と接続したら充電しながら使用できます。
電源OFF状態で充電する場合約90分で満タンになります。

- ①充電中赤いランプ点灯充電完了後赤いランプ消灯になります。
- ②車のエンジン入れると録音自動的に開始します。
- ③OKボタンを押して停止/再開できます。
- ④OKボタンを長押ししてナイトモード/昼モード切替になります。
- ⑤右ボタンを長押ししてカメラ表示切替になります。
- ⑥解像度は1280*480&640*240選択できます。
- ⑦メニューにて録音設定できます。
- ⑧事故あった時SOSボタンを押して録画したデータ強制保存できます。

写真&再生

スタンバイ状態でmodeボタンを押して写真モードに入ります。

OKボタンを押して写真を撮ることができます。

スタンバイ状態でmodeボタンを2回を押して再生モードになります。

データを選択して再生と削除できます。

メニューと設定

録画&写真設定

スタンバイ状態でメニューボタンを押して録画/写真設定画面に入ります。

左右ボタンを押して項目選択、OKボタンを押して設定保存します。

システム設定

スタンバイ状態でメニューボタン2回を教えてシステム設定になります。

左右ボタンを押して項目選択、OKボタンを押して設定保存します。

注意：

カードを入れる前必ずパソコン側でフォーマットしてください。

CLASS6以上のカードをお勧めです。

SOS強制保存したデータは削除不可のためメモリーの容量を確認しながらSOS機能を使用してください。

SOS強制保存したデータはパソコンで削除できます。

不具合発生してフリーズになった場合リセットボタンを押して商品初期化できます。